

FICHE DE DONNÉES PRODUIT

L 70 W/840

LUMILUX T8 | Tubes fluorescents 26 mm, culot G13



DOMAINES D'APPLICATION

- Bâtiments publics
- Éclairage de bureaux
- Industrie
- Commerces
- Supermarchés et grands magasins
- Éclairage urbain
- Utilisation en extérieur, uniquement dans des luminaires appropriés

AVANTAGES PRODUITS

- Technologie de lampe éprouvée
- Bonne rentabilité grâce à une haute efficacité
- Disponible dans de nombreuses couleurs de lumières différentes (2 700 à 8 000 K) pour diverses applications

CARACTÉRISTIQUES PRODUIT

- Très bon maintien du flux lumineux : 90 % tout au long de la durée de vie de la lampe
- Bon indice de rendu des couleurs : 1B (R_a : 80 à 89)
- Gradable
- Phosphore à trois bandes haute qualité : LUMILUX



FICHE TECHNIQUE

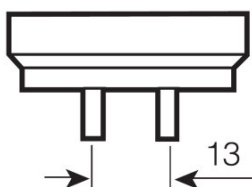
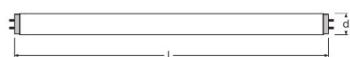
Données électriques

Tension nominale	129 V
Efficacité lumineuse HF 25 °C	Under clarification by authority and standardization body
Puissance nominale	69,50 W
Puissance nominale	70,00 W
Courant de la lampe	0,47 A

Données photométriques

Ra Indice de rendu des couleurs	≥80
Flux lumineux	6000 lm
Flux lumineux à 25 °C	6200 lm
Teinte de couleur	840
Température de couleur	4000 K
Flux lumineux nominale	6000 lm
Teinte de couleur (désignation)	LUMILUX Cool White
Maintien flux lumineux à 2 000 h	0,96
Maintien flux lumineux à 4 000 h	0,95
Maintien flux lumineux à 6 000 h	0,94
Maintien flux lumineux à 8 000 h	0,92
Maintien flux lumineux à 12 000 h	0,91
Maintien flux lumineux à 16 000 h	0,90
Maintien flux lumineux à 20 000 h	0,89
Temp. de couleur	4000 K
Flux lumineux	6000 lm
Ra Indice de rendu des couleurs	≥80

Dimensions & poids



G13
IEC 7004-51
DIN 49653 T1

Diamètre du tube	26 mm
------------------	-------

Longueur	1778 mm
Longueur du culot hors pins	1764,00 mm
Diamètre	26,0 mm

Temp. et condition de fonctionnement

Flux max. selon temp. ambiante	25,0 °C
---------------------------------------	---------

Durée de vie

Durée de vie	18000 h ¹⁾
Durée de vie	20000 h ¹⁾
Taux de survivance à 2 000 h	1,00
Taux de survivance à 4 000 h	1,00
Taux de survivance à 6 000 h	1,00
Taux de survivance à 8 000 h	1,00
Taux de survivance à 12 000 h	0,99
Taux de survivance à 16 000 h	0,90
Taux de survivance à 20 000 h	0,50
Fréquence 50 Hz/HF	50 Hz
Durée de vie	15000 h
Durée de vie nominale	15000 h

¹⁾ Avec un ballast électronique préchauffage

Donnée produit supplémentaire

Culot (désignation standard)	G13
Teneur en mercure	3,1 mg
Pictogramme DEEE	Oui

Capacités

Gradable	Oui
Pour l'intérieur	Oui

Certificats & Normes

Classe d'énergie efficace	A
Consommation d'énergie	81 kWh/1000h

Distribution de lumière

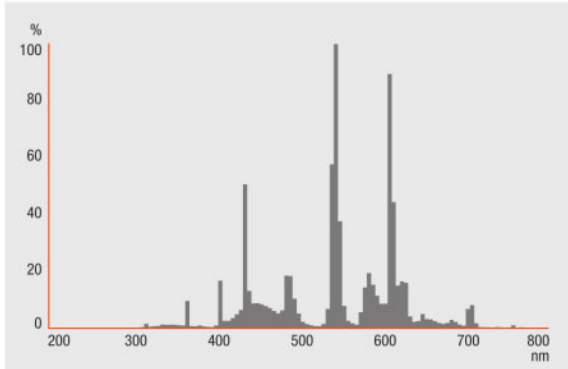


Schéma répartition spectrale

Schéma de câblage

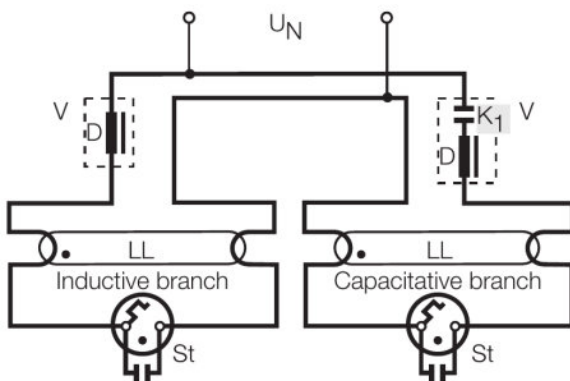


Schéma de câblage

GARANTIE SYSTÈME

Garantie système OSRAM + en combinaison avec des alimentations électroniques OSRAM

CONSIGNES DE SÉCURITÉ

En cas de casse de lampe: www.ledvance.fr/lampecassees

DONNÉES LOGISTIQUES

Code produit	Unité d'emballage (Pièces/Unité)	Dimensions (longueur x largeur x hauteur)	Poids brut	Volume
4008321003959	Fourreau 1	1750 mm x 29 mm x 29 mm	302,80 g	1.47 dm ³
4008321003966	Carton de regroupement 25	1798 mm x 148 mm x 153 mm	7254,80 g	40.71 dm ³

Le code produit mentionné décrit la petite quantité d'unité qui peut être commandée. Une unité peut contenir un ou plusieurs produits. Lorsque vous passez la commande, merci de bien vouloir entrer une unité ou un multiple d'une unité.

RÉFÉRENCES/LIENS

Pour de plus amples informations sur la garantie système et les modalités et conditions de la garantie, voir sous

▶ www.ledvance.com/system-guarantee

AVERTISSEMENT

Sous réserve de modifications. Sauf erreur ou omission. Veuillez à toujours utiliser la version la plus récente.

LUMILUX T8 | Tubes fluorescents 26 mm, culot G13

Nom du produit	Nom du produit (Electronique de gestion)	EAN	Intensité nominale	Perte de puissance	Flux lumineux à 35 °C	Quantité de points lumineux
L 70 W/840	QT-FIT8 1x58-70	4008321294227	0.28 A	62.00 W	5900 lm	1
	QT-FIT8 2x58-70	4052899151932	0.55 A	124.00 W	5900 lm	2
	QTi 1x21/39 DIM	4050300870564	0.29 A	65.50 W	6200 lm	1
	QTi 2x21/39 DIM	4050300870694	0.56 A	128.00 W	6200 lm	2
	QTi DALI 1x21/39 DIM	4050300870366	0.29 A	70.00 W	6200 lm	1
	QTi DALI 2x21/39 DIM	4050300870489	0.56 A	128.00 W	6200 lm	2