



Réf : 0.553.01

## EO LED SIMPLE 500 LM 9W

Réglette LED, de longueur 445 mm, largeur 64 mm, profondeur 90 mm. Embase polypropylène, diffuseur polycarbonate et finition blanc. IP24, IK07, classe II, 650 °C. Version équipée de platine LED basse-tension intégrée au diffuseur.



### Données Générales :

Type luminaire	Réglette
Type de source	LED OSRAM
Couleur	Blanc
Équipement spécifique	A VOIR
Type de connexion	ON/OFF
T° ambiante (tq)	+25 °C
Durée de vie assignée	40000h
Garantie	1
C.E.E	Non
100% recyclable	Non

### Données Mécaniques :

Largeur	64
Hauteur	445
Diamètre	-
Épaisseur	90
Entraxe de fixation	203
Poids	0,48 kg

### Données électriques :

Tension d'alimentation	
Puissance d'entrée nominale max	9 W
Puissance en veille	
Facteur de puissance	0,76

### Données Photométriques :

Flux lumineux nominal	500 lm
Intensité Max	4,20 W
Angle du faisceau	150
Efficacité du luminaire	55,6 lm/W
Coordonnées Chromatiques	A VOIR
Température de couleur	2700 K
IRC	>80
Risque photobiologique	Risk Group 0
Code photométrique produit	Risk Group 0

### Données relatives à l'environnement :

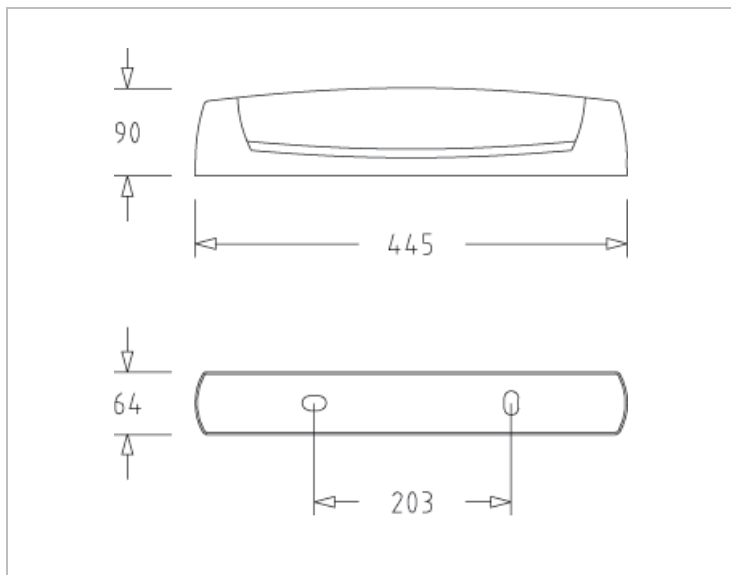
Diffuseur	Polycarbonate opale
Anneau	Polycarbonate

### Données normatives :

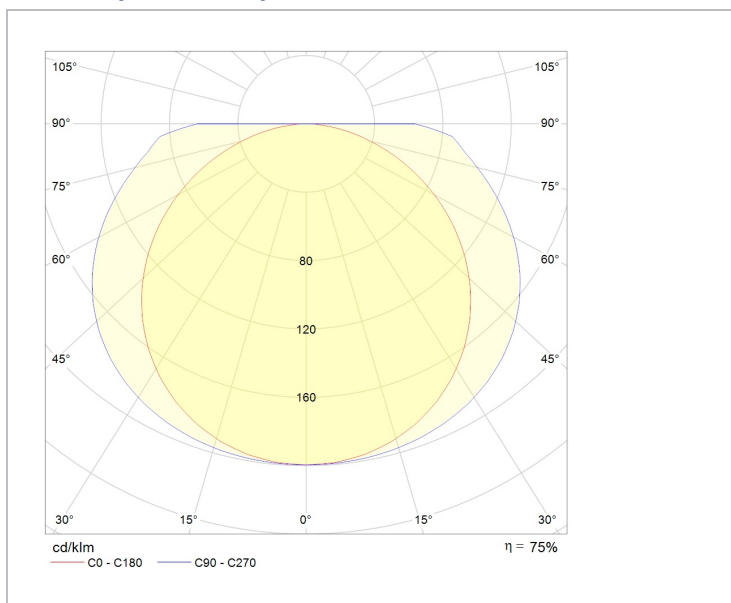
Produit conforme aux prescriptions normatives suivantes :

- IEC 60598-1 : 2015
- IEC 60598-2-1

## Dimensions



## Courbes photométriques



## Performance énergétique



**lébénoid**  
lighting your way

**A++**  
**A+**  
**A**  
**B**  
**C**  
**D**  
**E**

**LED**

**Ce luminaire comporte des lampes LED intégrées.**

Les lampes de ce luminaire ne peuvent pas être changées.  
 La classe énergétique de ce luminaire est : **A++**

 **874/2012**